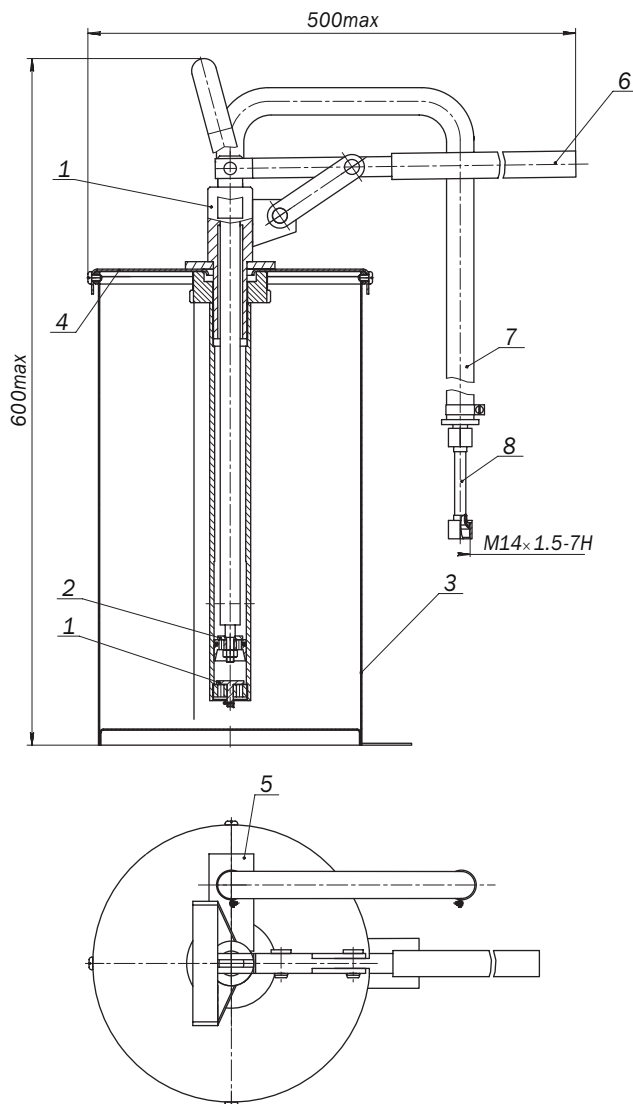


## Описание

- Насос ручной заправочный предназначен для заправки пластичного смазочного материала в резервуары смазочных станций систем типа ГП резервуары станций двух магистральных систем с ручным приводом. Число пентрации пластичного смазочного материала не ниже 290.



Насос ручной заправочный состоит из насосного элемента, содержащего всасывающий (1) и нагнетательный (2) клапан, резервуара (3), крышки (4), фильтра (5), рычага (6), гибкого рукава (7), переходного трубопровода (8). При движении рычага вниз открывается всасывающий клапан и смазка поступает под седло нагнетательного клапана. При движении рычага подвижного вверх открывается нагнетательный клапан и смазка поступает в фильтр. После фильтрации смазка, через гибкий рукав и переходной трубопровод, поступает в резервуар смазочной станции.

## Обозначение

Пример условного обозначения насоса: «Насос НРЗ-1 УХЛ4».

## Технические характеристики

Наименование параметров	Данные
1. Номинальное давление смазочного материала, МПа	1,0
2. Подаваемый объем, см <sup>3</sup> /цикл:	30
3. Вместимость резервуара, дм <sup>3</sup>	10
4. Усилие на рукоятке рычага подвижного не более, Н	160
5. Длина гибкого рукава, не менее, м	1,6