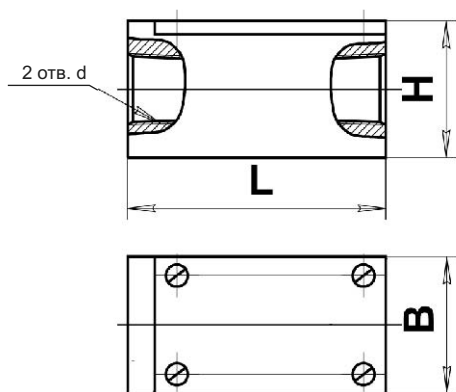




Пневмоклапаны обратные предназначены для пропускания воздуха в одном направлении и перекрытия его в обратном направлении в пневматических приводах и системах



Параметр	Нормы для типоразмеров				
	06	10	16	20	25
Условный проход, мм	6	10	16	20	25
Давление, МПа (кгс/см ²): номинальное минимальное	1,0 (10) 0,1 (1,0)				
Давление открывания клапана, МПа (кгс/см ²)	0,03 (0,3)				
Пропускная способность K _v , м ³ /ч, не менее	0,80	1,60	4,00	7,50	10,00
Масса, кг	0,07	0,110	0,145	0,23	0,32



Условное графическое обозначение



Типоразмер	d	L	B	H
П-06	К 1/4"	47	26	25
П-010	К 3/8"	51	31	28
П-016	К 1/2"	60	35	33
П-020	К 3/4"	74	42	41
П-025	К 1"	82	50	48