



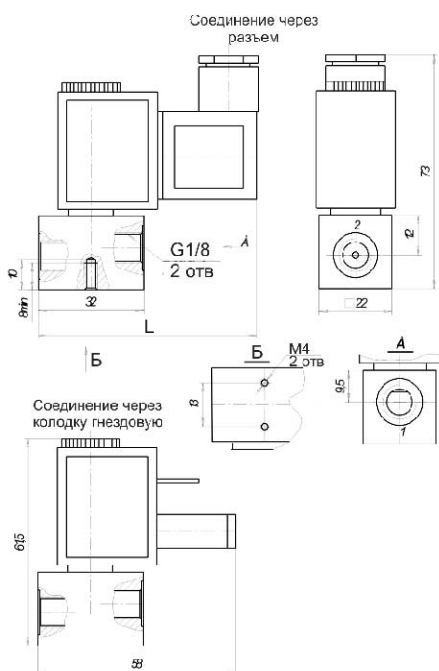
Пневмораспределители двухлинейные, нормально-закрытые с электромагнитным управлением, предназначены для управления потоком сжатого воздуха в пневматических приводах различного назначения.



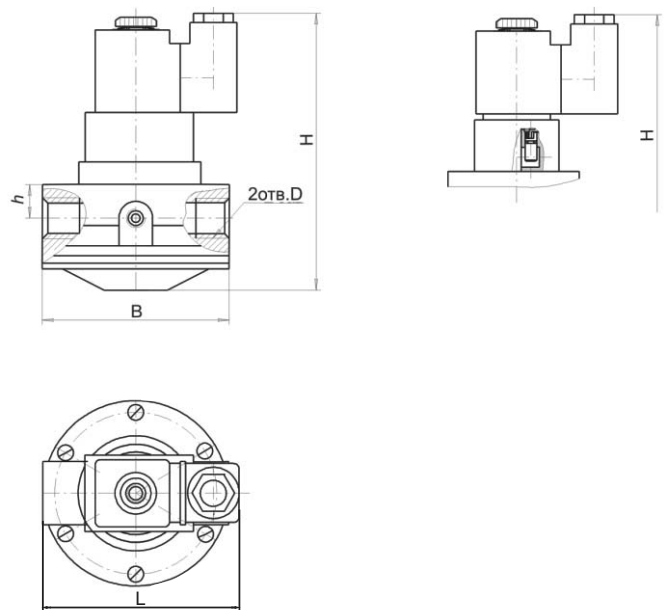
Параметры	Данные					
	П-Р2.1	П-Р2.2,5	П-Р2.10	П-Р2.16	П-Р2.25	П-Р2.40
1. Номинальное давление, МПа (кгс/см ²)	1,0 (10,0)	0,63 (6,3)	1,0 (10,0)			
2. Условный проход, мм	1	2,5	10	16	25	40
3. Пропускная способность K _v , м ³ /ч, не менее	0,032	0,1	1,6	3,0	5,0	7,0
4. Утечки воздуха из распределителя, см ³ /мин	10		100		150	250
5. Электрическое напряжение, В - постоянного тока - переменного тока частотой 50/60 Гц	12; 24; 48; 110 24;36; 42; 110; 220		12; 24; 48; 110 24;36; 42; 110; 220			
6. Номинальная мощность электромагнита, не более - постоянного тока, Вт - переменного тока, ВА	4 7		8 10		12 22	
7. Максимальное число срабатываний, мин ⁻¹	60		100		50	
8. Масса, кг, не более	0,14		0,8		1,63	3,5
9. Превышение температуры нагрева обмотки катушки распределителя над температурой окружающей среды, С°, не более	80		85			

Исполнение	Размеры, мм					Присоединение к электросети
	L	B	H	h	D	
П-Р2.1 П-Р2.2,5	64	32	73	-	G1/8	Разъем
П-Р2.1 П-Р2.2,5	58	32	61,5	-	G1/8	Колодку гнездовую
П-Р2.10	95	85	130	16	K3/8"	Разъем
П-Р2.16	95	85	130	16	K1/2"	
П-Р2.25	128	123	167	22	K 1"	
П-Р2.40	171	170	237	36	M48x2	Сальник Без сальника Разъем

П-Р2.1; П-Р2.2,5



П-Р2.10; П-Р2.16; П-Р2.25



П-Р2.40

